



***CAVIBLASTER***<sup>®</sup>

# Manual de Operación y Mantenimiento



**Modelo 0520-G**

## Modelo 0520-G - Manual

### Instrucciones de operación



**ADVERTENCIA:** Para garantizar la seguridad del operador y la operación eficiente del CaviBlaster®, es esencial seguir estas instrucciones.

#### Preparación del sistema CaviBlaster para su funcionamiento:

1. Inspeccione la unidad CaviBlaster®, la manguera y la pistola en busca de signos de daños.
2. Inspeccione la entrada de la manguera de jardín (Figura-1) para asegurarse de que no esté sucia u obstruida. Limpiar según sea necesario.



**Entrada de agua - Figura # 1**

3. Revise los aceites lubricantes y los niveles de combustible: Asegure el nivel de aceite sea adecuado en el cárter del motor, la bomba de presión y el nivel de combustible en el tanque de combustible (gasolina). Figures 2, 3, 4.



**Aceite del motor - Figura # 2**



**Aceite de la bomba - Figura # 3**



**Combustible - Figura # 4**

4. Llene el (los) aceite (s) lubricante (s) hasta el (los) nivel (es) adecuado (s) en la bomba de presión (Tapa amarilla en la bomba) (Figura-5) y en el motor (Tapa amarilla en la tapa del cabezal) (Figura-6) según los manuales de operación del fabricante.



***Aceite de la bomba Tapa roja - Figura # 5***



***Tapa amarilla en la tapa del cabezal - Figura # 6***

**NOTA: Aceite de la bomba de presión (SAE 30W-sin detergente) Figura-7; Aceite de motor (SAE 10W 30) Figura-8**



***Aceite de la bomba de presión - Figura # 7***



***Aceite de motor - Figura # 8***

5. Para suministrar agua a la unidad CaviBlaster® Modelo 0520-G, conecte la manguera de jardín a la conexión de entrada de agua en la unidad (Figura-9).



***Conecte la manguera de jardín a la entrada de agua - Figura # 9***

Solo se puede usar agua dulce con este sistema.

Al alimentar el CaviBlaster® con una fuente de agua alternativa, la fuente debe suministrar agua a un volumen mayor de 20 Litros por minuto a una presión máxima de 70 psi. Conecte la fuente de agua a la entrada de la bomba de presión (Figura-9). Asegúrese de que la manguera de jardín esté conectada a la bomba de presión y que el agua esté encendida antes de encender la bomba de presión.

Para asegurarse de que la fuente esté proporcionando 20 litros por minuto, intente llenar un balde de 20 litros en menos de un minuto. Figura 10.



***Llene un balde de 20 litros en menos de un minuto - Figura # 10***

### **Arranque de la unidad CaviBlaster®:**

1. Cuando utilice una fuente de agua a presión, abra la válvula para suministrar agua al sistema.
2. Asegúrese de que el sistema esté cebado con agua y que no haya fugas en el sistema. La bomba de presión es una bomba de desplazamiento positivo y el agua se debe suministrar a presión. Si no bombea agua de alimentación a la bomba de presión, se dañará la bomba.
3. Conecte la manguera de alta presión de 3/8 " al enchufe de conexión rápida debajo del descargador regulador de presión (Figura-11). La manguera de alta presión tiene un enchufe de latón de conexión rápida en el extremo. El CaviBlaster® Modelo 0520-G puede suministrar la presión requerida utilizando hasta 100 metros de manguera de goma de 3/8 "de diámetro.



***Conecte la manguera HP al regulador de presión bajo conexión rápida - Figura # 11***

4. Mueva el acelerador a la posición de encendido (figura 12) y engrane completamente el estrangulador (figura 13) y luego tire de la manija del conjunto de retroceso para arrancar el motor (figura 14).



**Figura # 12**

***Acelerador en la posición de encendido***



**Figura # 13**

***Enganche completamente estrangulado***



**Figura # 14**

***Arranque de tiro***

5. Conecte la pistola a la manguera de alta presión (Figura 15) y sumerja la pistola en agua.



***Conexión de la pistola a la manguera de alta presión - Figura # 15***

6. Se recomienda que el gatillo de la pistola esté en la posición abierta "APREATADO" al arrancar el motor. Esto evitará que una onda de choque de presión dañe la bomba en el instante en que arranque el motor.



7. Los buzos y el personal cercano deben usar protección auditiva adecuada antes de arrancar el motor.

8. Asegúrese de que el interruptor de funcionamiento del motor esté encendido (figura 12). Ajuste la perilla del estrangulador para cerrar el estrangulador si el motor está frío o no ha estado funcionando (figura 13). Si el motor ha estado funcionando y está caliente, deje el estrangulador abierto. Ajuste la palanca del acelerador (Figura 12) un tercio del camino desde "MIN" hacia "MAX" para obtener las RPM correctas de arranque del motor. Tire del cable de arranque de retroceso (figura 14) (varias veces según sea necesario) hasta que arranque el motor. Si el motor no arranca, suelte el estrangulador e intente nuevamente.

9. Una vez que la unidad esté funcionando y caliente, mueva el acelerador a Máx. (figura 16)

El sistema ya está listo para funcionar. (figura 17)



***Acelerador a la posición Máx. - Figura # 16***

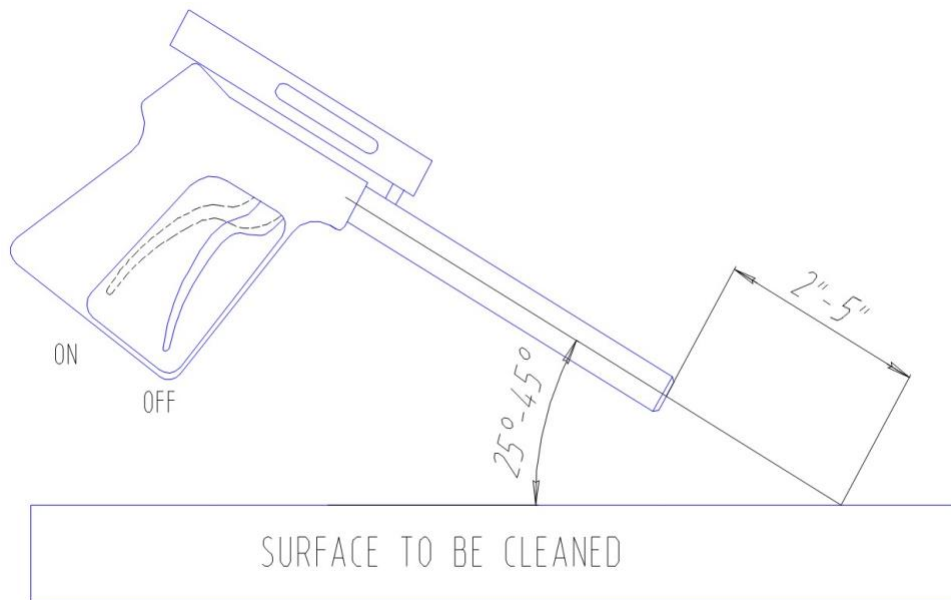


***Configuración general del sistema - Figura # 17***

### **Recomendaciones para resultados efectivos.**

Una vez que el motor se acelera a la velocidad de operación y se aprieta el gatillo de agua, el buzo debe encontrar la distancia más efectiva entre la boquilla de la pistola y la superficie que se limpia. Cuando el buzo esté listo para comenzar las operaciones de limpieza, asegúrese de que el gatillo de la pistola esté en la posición abierta u "ON", la pistola está sumergida en el agua y la fuente de agua está encendida, antes de acelerar el motor.

Asegúrese de que el operador de la unidad y otras personas que trabajan cerca de la unidad usen protección auditiva adecuada cuando el motor esté funcionando.



***Técnica de operación eficiente de la pistola - Figura # 18***

1. La técnica de operación más eficiente es mantener la boquilla a 5-12 cm de la superficie a limpiar y en un ángulo de 25 ° a 45 ° con respecto a la superficie a limpiar. El buzo necesita observar la forma del cono de chorro de cavitación. A mayores profundidades, la presión ambiental más alta hará que el cono del chorro sea más corto. La zona más ancha del cono es la parte más eficiente del chorro de cavitación. Colocar la boquilla a menos de 5 cm de la superficie a limpiar no permitirá un rendimiento de cavitación eficiente y degradará la capacidad de limpieza del sistema CaviBlaster®.

2. Siga todas las normas de seguridad que puedan ser aplicables al trabajo que se realiza.

3. Si se debe reemplazar el buzo que opera la unidad CaviBlaster® o se debe finalizar la operación de limpieza, desenganche la bomba de presión tirando hacia abajo de la palanca del acelerador a la posición de ralenti y libere la presión de agua que queda en la (s) manguera (s) moviéndola el gatillo de la pistola a la posición abierta u "ENCENDIDO" mientras está bajo el agua. Vuelva al paso 1 de las instrucciones de funcionamiento cuando el buzo o el reemplazo esté listo para continuar la limpieza.



**ADVERTENCIA:** Aunque el sistema CaviBlaster® es seguro de usar cuando está sumergido en agua, el sistema genera una corriente de agua a alta presión (hasta 2,000 psi), que puede causar lesiones cuando la pistola está fuera del agua. SIEMPRE mantenga la pistola sumergida cuando la bomba de presión esté activada.

#### **Funcionamiento del sistema CaviBlaster®:**

1. Cuando el buzo esté listo para comenzar las operaciones de limpieza, asegúrese de que la pistola esté sumergida en agua. Luego mueva la palanca del acelerador hacia arriba para ajustar las RPM del motor a "MAX".
2. Asegúrese de que el operador de la unidad y otras personas que trabajan cerca de la unidad usen protección auditiva adecuada cuando el motor esté funcionando. Si el buzo no usa casco, se recomienda la protección auditiva. CaviDyne™ recomienda tapones auditivos ventilados "Doc's Proplugs" o equivalentes para la protección auditiva de los buzos.
3. Active la corriente de cavitación de limpieza apretando el gatillo a la posición abierta u "ON".
4. La técnica de operación más eficiente es mantener la pistola a 5-10 cm de la superficie a limpiar y en un ángulo de 25 ° a 45 ° con respecto a la superficie a limpiar. Colocar la pistola a menos de 5 cm de la superficie a limpiar no permitirá un rendimiento de cavitación eficiente y degradará la capacidad de limpieza del sistema. (Figura 18).
5. Use guantes de neopreno o goma para proteger las manos y siga todas las normas de seguridad que puedan ser aplicables al trabajo que se realiza.
6. Si el buzo que opera la unidad debe reemplazarse o la operación de limpieza debe interrumpirse o terminarse, apague el motor moviendo la palanca del acelerador hacia abajo para ajustar las RPM del motor a "MIN" (Figura 16) y apagando el motor a "OFF". posición (figura 12). Apague la alimentación de agua y luego libere la presión del agua en la (s) manguera (s) apretando el gatillo



de la pistola a la posición abierta u "ON" **mientras está bajo el agua**. Vuelva al paso 1 de las instrucciones de funcionamiento cuando el buzo de reemplazo esté listo para continuar la limpieza.

7. Asegúrese de que la pistola esté sumergida cada vez que el motor y la bomba de presión estén funcionando.

### **Ajuste del sistema CaviBlaster® para obtener el máximo rendimiento:**

#### **Método de calibración recomendado**

1. Usando un manómetro de calibración adicional, situado entre la manguera de presión y la pistola CaviBlaster®, la presión del agua de salida debe ajustarse a 2,000 PSI, con la pistola sumergida y el gatillo de la pistola en la posición abierta u "ON". La presión se ajusta girando la perilla negra en el extremo del descargador de regulación de presión (Figura 19). Este ajuste aumenta o disminuye el flujo de agua a través de la manguera de derivación cuando el gatillo de la pistola CaviBlaster® está en la posición abierta o "encendida". El flujo de agua a través de la manguera de derivación, a su vez, determina el flujo de agua a través de la manguera de presión y la pistola. Menos flujo a través de la manguera de derivación significa más flujo a través de la pistola, lo que se traduce en una mayor velocidad y presión. Siempre debe haber un goteo de agua a través de la manguera de derivación cuando el gatillo de la pistola está en la posición abierta u "ON".



***Perilla del regulador de presión - Figura # 19***

#### **Apagado de la unidad de CaviBlaster®:**

1. Ajuste las RPM del motor a "MIN" (Figura 16).
2. Apague el motor girando el interruptor de marcha a la posición "APAGADO" (Figura 12).
3. Apriete el gatillo de la pistola a la posición abierta u "ENCENDIDO" para liberar la presión de agua que queda en la (s) manguera (s) mientras la pistola está sumergida.
4. Ahora es seguro sacar la pistola del agua.
5. Enjuague el sistema y enjuague la unidad con agua fresca al final del día.

### **Mantenimiento de la unidad CaviBlaster®:**

1. Verifique el nivel de aceite y la consistencia en el motor y la bomba de presión todos los días.
2. Enjuague el sistema y enjuague la unidad de alimentación con agua fresca después de cada día de uso, durante al menos 5 minutos, para asegurarse de que se eliminen todos los residuos internos.
3. Cambie el aceite del motor después del primer mes o 20 horas y cada seis meses o 100 horas después. Reemplace el filtro de aceite cada 200 horas. Use aceite SAE 10W-30 para uso general a todas las temperaturas.
4. Limpie la cubierta del filtro de aire, los elementos del filtro y la base cada tres meses o 50 horas. Reemplace el elemento del filtro de papel cada doce meses o 300 horas o si está dañado o excesivamente sucio.
5. Cambie el aceite en la bomba de presión después de las primeras 50 horas y luego cada 500 horas. Use aceite lubricante de peso único (SAE 30 sin detergente en peso)
6. Cambie el resorte del gatillo de la pistola cada 12 meses o menos, según sea necesario.

### **Resumiendo las instrucciones de funcionamiento:**

1. Inspeccione el sistema por daños. Verifique los niveles de aceite / combustible.
2. Conecte la manguera de jardín a la unidad.
3. Inicie el suministro de agua a presión y asegúrese de que el sistema esté cebado.
4. Conecte la pistola a la manguera de presión.
5. Asegúrese de que el buzo esté listo para trabajar y que la pistola esté sumergida en el agua.
6. Aplique protección auditiva, arranque el motor y ajuste el acelerador a "MAX".
7. Active la corriente de cavitación de limpieza apretando el gatillo de la pistola para abrir o "encender".
8. Continuar con la limpieza.
9. Cuando se complete la limpieza, apague la fuente de agua a presión.
10. Libere la presión de la (s) manguera (s) apretando el gatillo de la pistola a la posición abierta u "ENCENDIDO" mientras está bajo el agua.
11. Retira la pistola del agua.
12. Enjuague el sistema y enjuague el exterior de la unidad con agua fresca.

## ADVERTENCIAS

Si bien el sistema CaviBlaster® es muy seguro, los operadores deben tener cuidado al usar este equipo.

Con la lanza bajo el agua, la "llama" de cavitación se puede pasar de manera segura sobre la piel del operador a distancias normales de operación de 5 a 12 cm desde la punta de la boquilla. Sin embargo, a distancias muy cortas (típicamente menos de 5 cm) ambas boquillas pueden causar daños al operador, particularmente en el instante inicial en que se activa el sistema. Por esa razón, los operadores deben tener precaución al operar la pistola con las boquillas muy cerca del cuerpo.

Los operadores también deben asegurarse de que el protector de la boquilla de empuje inverso esté asegurado en la posición correcta antes de operar la pistola.

Los operadores del sistema CaviBlaster® siempre deben usar guantes de neopreno o de goma gruesa para proteger las manos y, en particular, a las uñas. Los guantes absorberán la mayor parte de la energía producida al reventar las burbujas de cavitación y evitarán que las burbujas de cavitación entren en contacto con las manos de los operadores.

Los guantes también protegerán las manos de los operadores de la onda de choque inicial cuando se active la pistola. Se pueden ocasionar daños y lesiones graves por el mal uso del equipo del sistema CaviBlaster® o los accesorios, mangueras o accesorios mal seleccionados.

Todos los componentes del sistema deben verificarse con las instrucciones del fabricante para garantizar que sean compatibles con las presiones que se utilizan y con el tipo de rosca y la clasificación de presión correctas para el servicio previsto.

Consulte estas Instrucciones de operación y los manuales de operación de los fabricantes del motor y la bomba de presión para obtener instrucciones o llame a CaviDyne, LLC al (352) 275-5319 si tiene alguna pregunta.



**PRECAUCIÓN: NO LO USE PARA LIMPIAR SUPERFICIES SENSIBLES como luces LED, luces subacuáticas, equipos electrónicos, etc.**